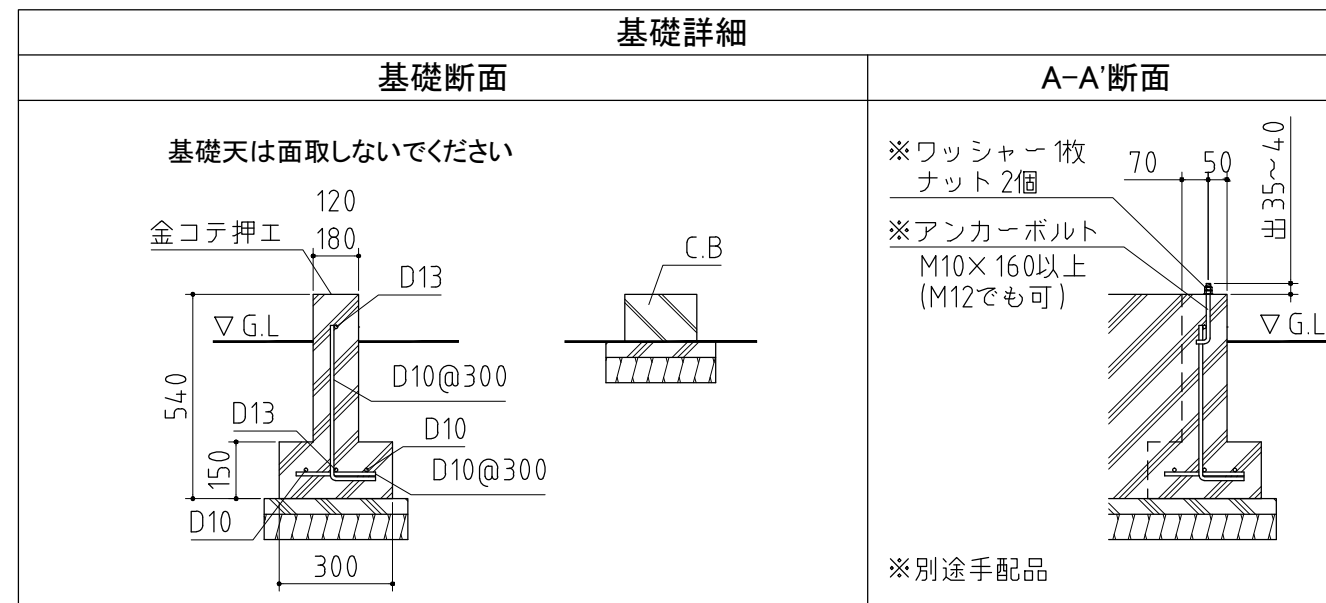


⚠ 注意
アンカーボルトは布基礎芯ではありません。

×・・・アンカーボルト位置を示す。



基礎図 <縮尺> S=1/40
~一般型・多雪型・豪雪型~

機種名 FD-0808L-5

※寒冷地等は地域の実情に合わせた基礎にして下さい。
※布基礎には換気口を設けてください。